

平面図
(迂回路) SC=1:500

施工延長 L=412.7m (本線延長)
アスファルト舗装工(表層) A=2,780m²

No.47+17.26

No.89+10.05

園瀬川

至 佐那河内

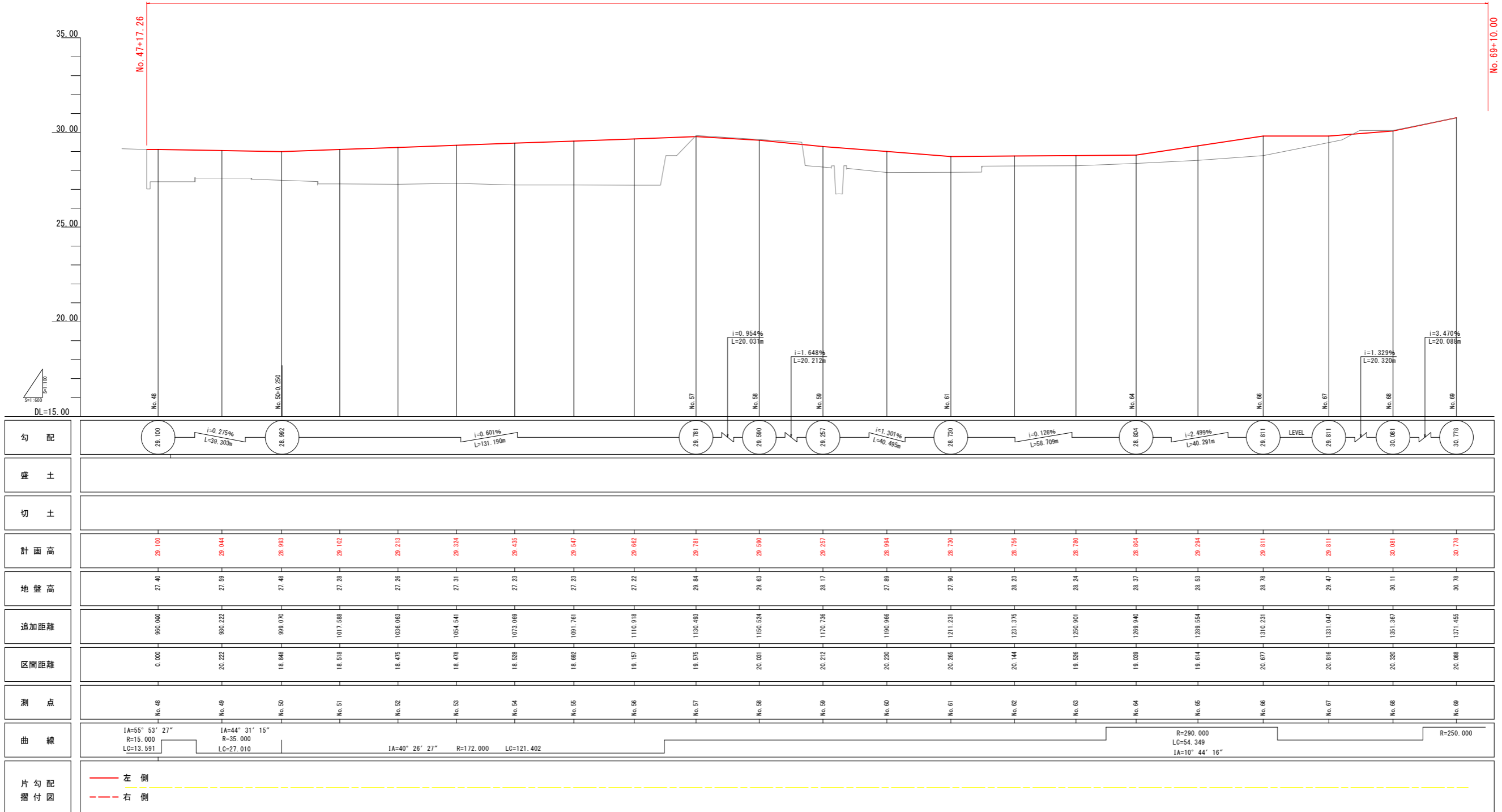
実地設計図書

工事名	別荘土 園瀬川号 下 舗装工事 (1)
図種名称	一般国道438号
工事箇所	名電郡佐那河内村下平ノ瀬 (4分画)
図面名	平面図
縮尺	1:500 図面番号 1/15
会社名	
事業者名	徳島県東部橋土整備局<徳島>

縦断面図 (迂回道路)

V=1:100
H=1:600

施工延長 L=412.7m (本線延長)

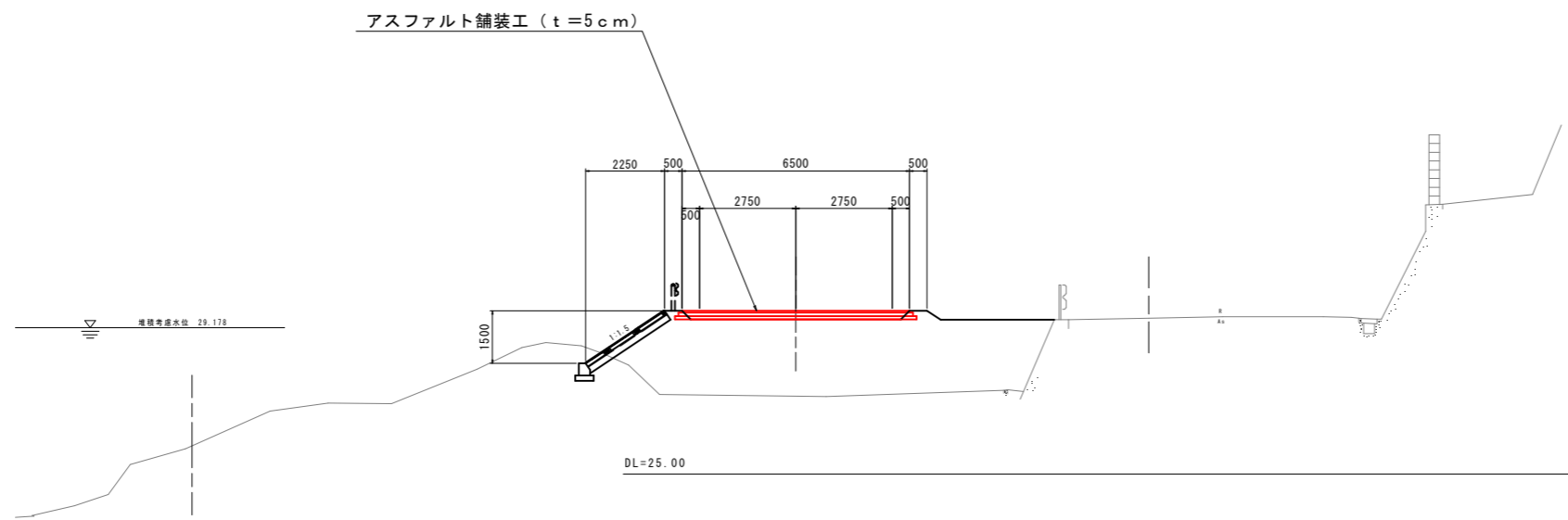


注) ・測点は本線の測点を表す
・勾配は参考値

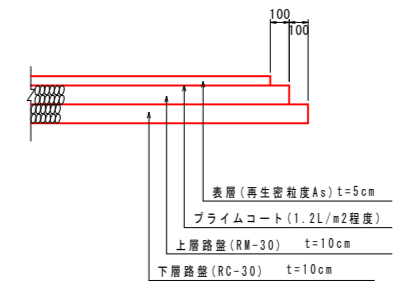
実施設計図面	
工事名	R6徳土 国道438号 佐・下 舗装工事 (4) (招き手確保型)
路線名等	一般国道438号
工事箇所	名東郡佐那河内村下字一ノ瀬 (4分割)
図面名	縦断面図
縮尺	図示 図面番号 2 / 15
会社名	
事業者名	徳島県東部県土整備局<徳島>

標準断面図 S=1:100

NO. 56付近



アスファルト舗装工 S=1:20

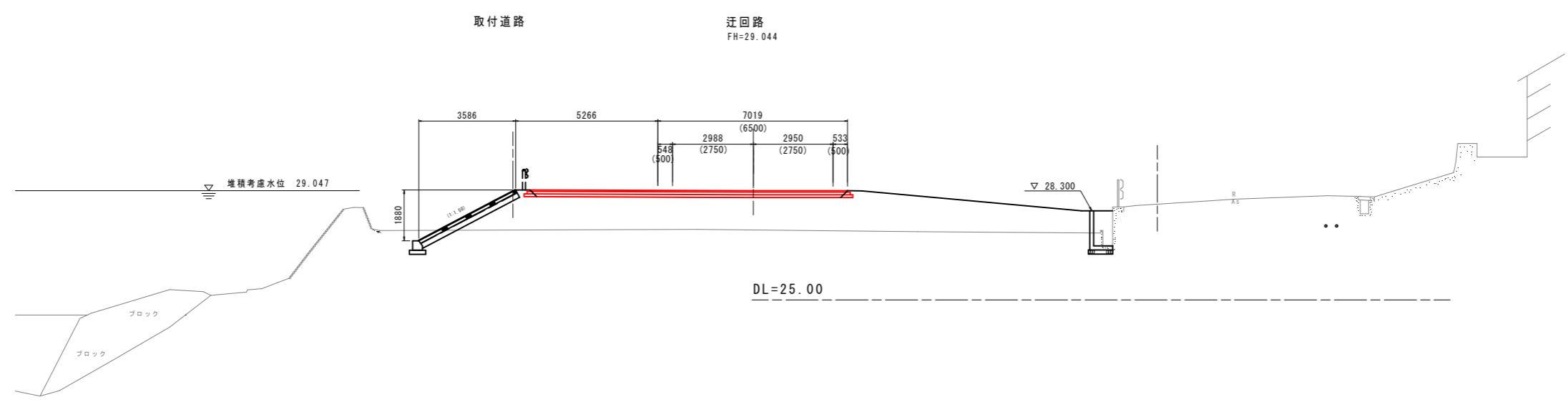


実施設計図面

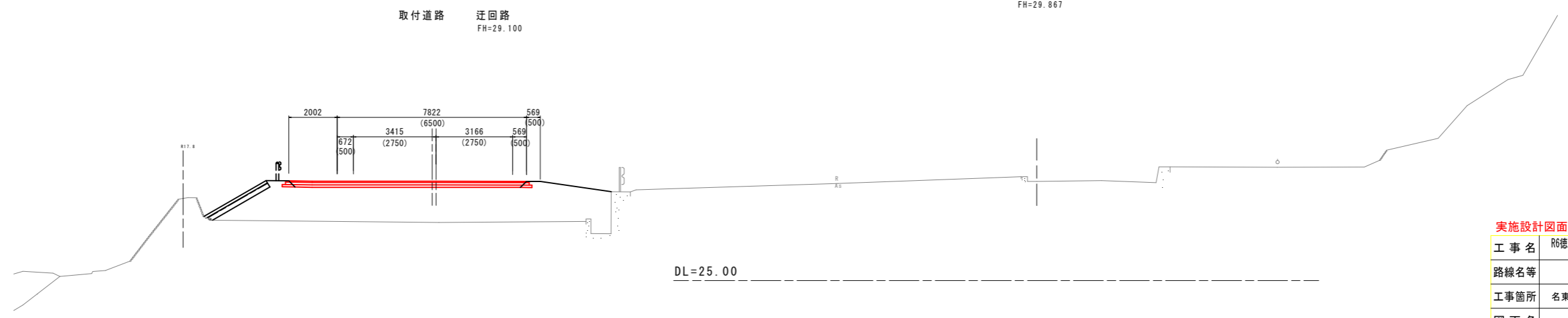
工事名	R6徳土 国道438号 佐・下 舗装工事 (4) (担い手確保型)		
路線名等	一般国道438号		
工事箇所	名東郡佐那河内村下字一ノ瀬 (4分割)		
図面名	標準断面図		
縮尺	1:100	図面番号	3 / 15
会社名			
事業者名	徳島県東部県土整備局<徳島>		

横断図(その1) S=1:100

NO. 49
GH=28.543
FH=29.720



NO. 48
GH=29.099
FH=29.867

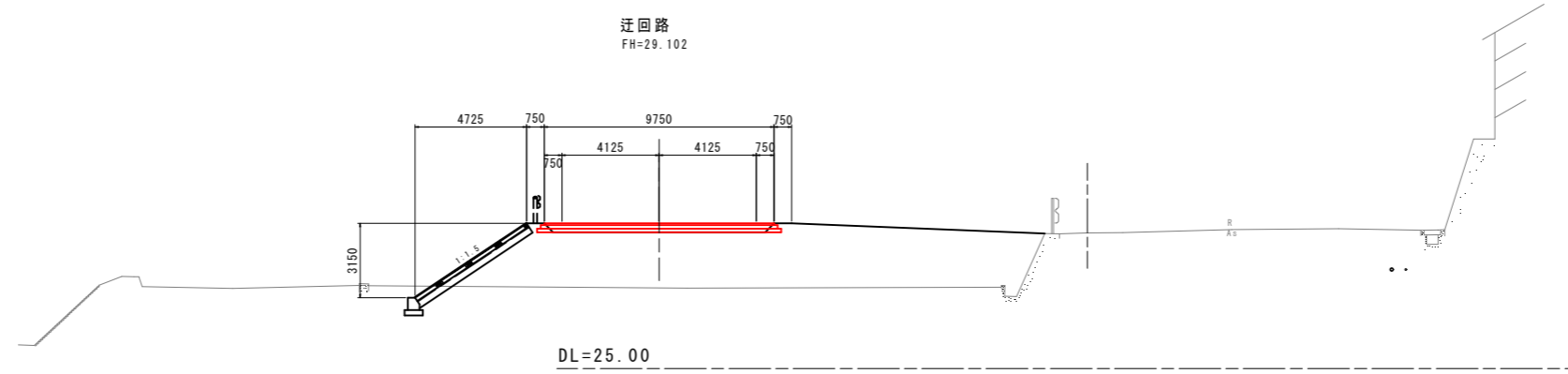


実施設計図面

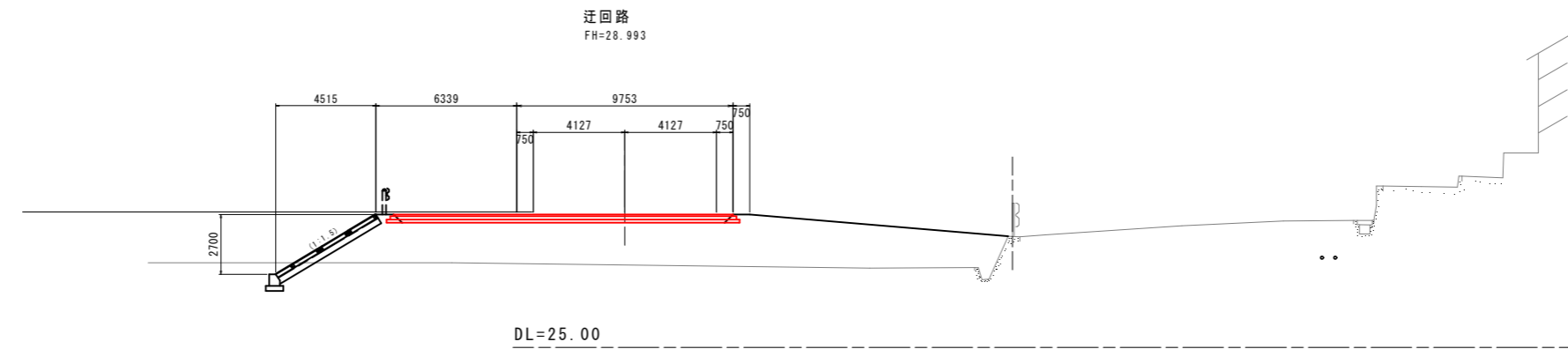
工事名	R6徳土 国道438号 佐・下 舗装工事(4) (担い手確保型)		
路線名等	一般国道438号		
工事箇所	名東郡佐那河内村下字一ノ瀬(4分割)		
図面名	横断図(その1)		
縮尺	1:100	図面番号	4 / 15
会社名			
事業者名	徳島県東部県土整備局<徳島>		

横断図(その2) S=1:100

NO. 51
GH=28.834
FH=29.804



NO. 50
GH=28.327
FH=29.724



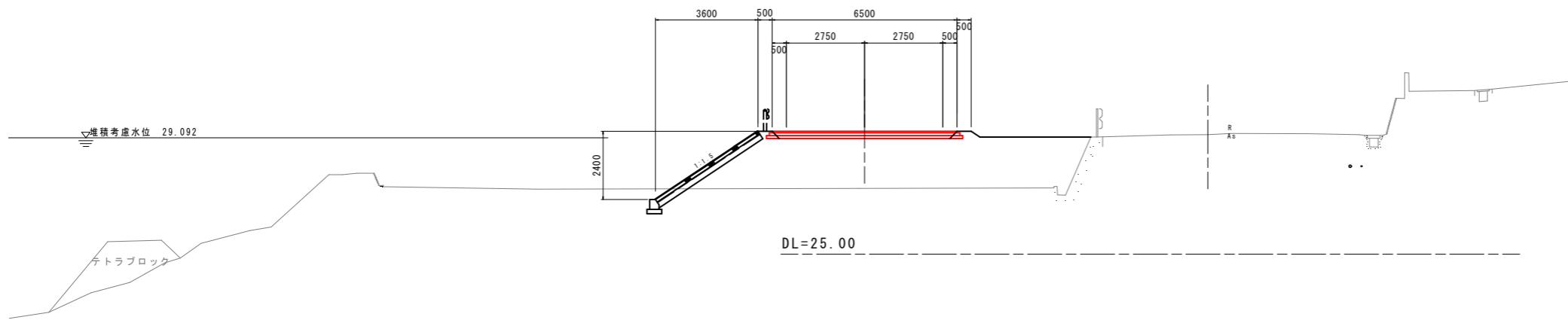
実施設計図面

工事名	R6徳土 国道438号 佐・下 舗装工事 (4) (担い手確保型)		
路線名等	一般国道438号		
工事箇所	名東郡佐那河内村下字一ノ瀬 (4分割)		
図面名	横断図(その2)		
縮尺	1:100	図面番号	5 / 15
会社名			
事業者名	徳島県東部県土整備局<徳島>		

横断図(その3) S=1:100

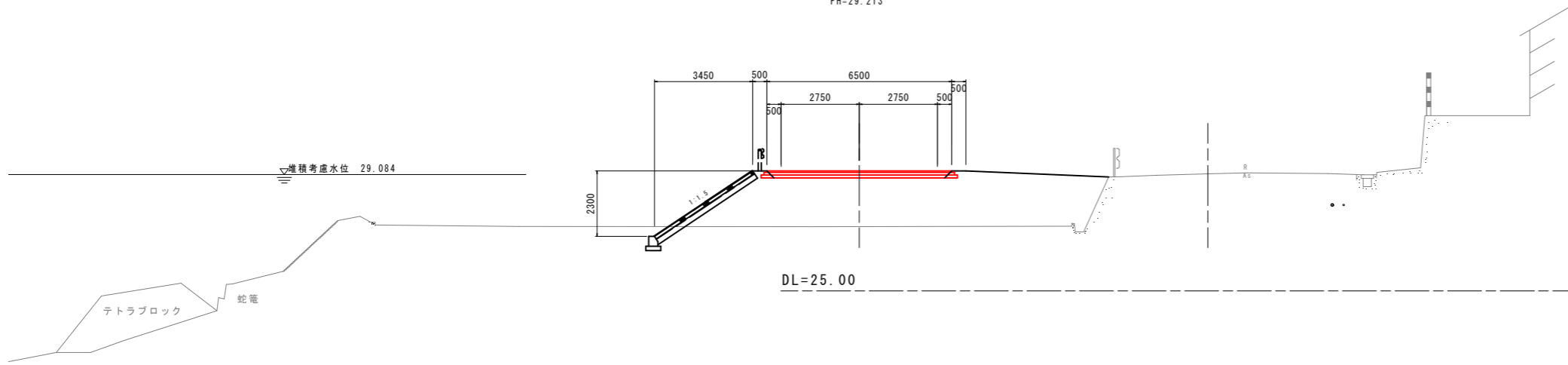
NO. 53
GH=29.210
FH=29.964

迂回路
FH=29.324



NO. 52
GH=29.111
FH=29.884

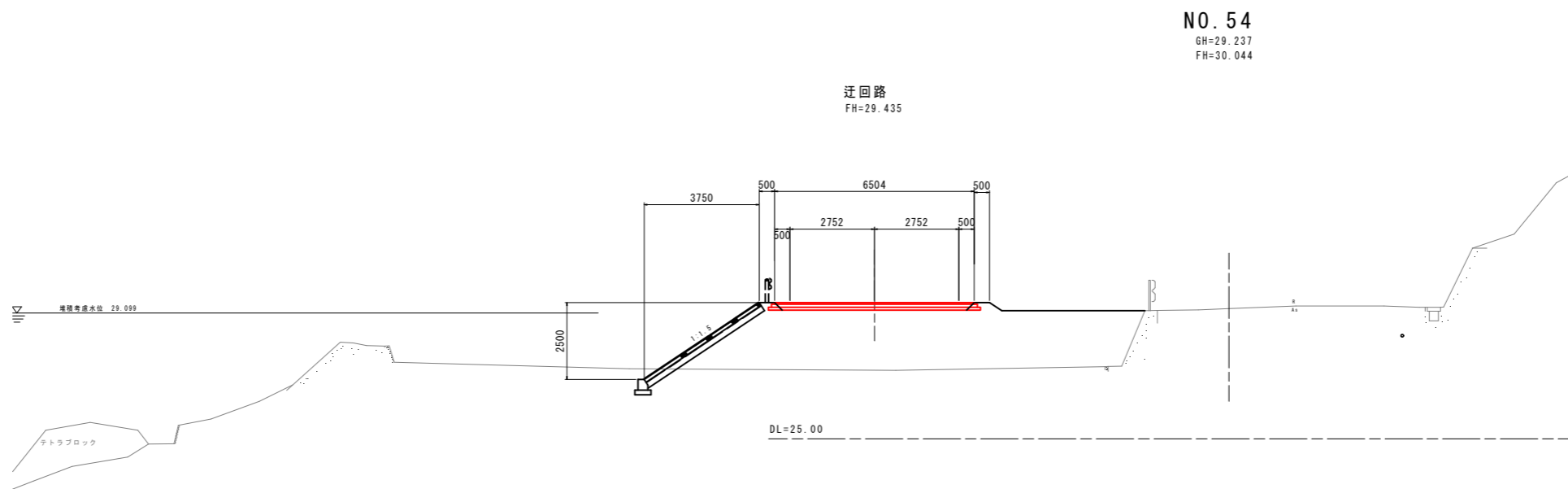
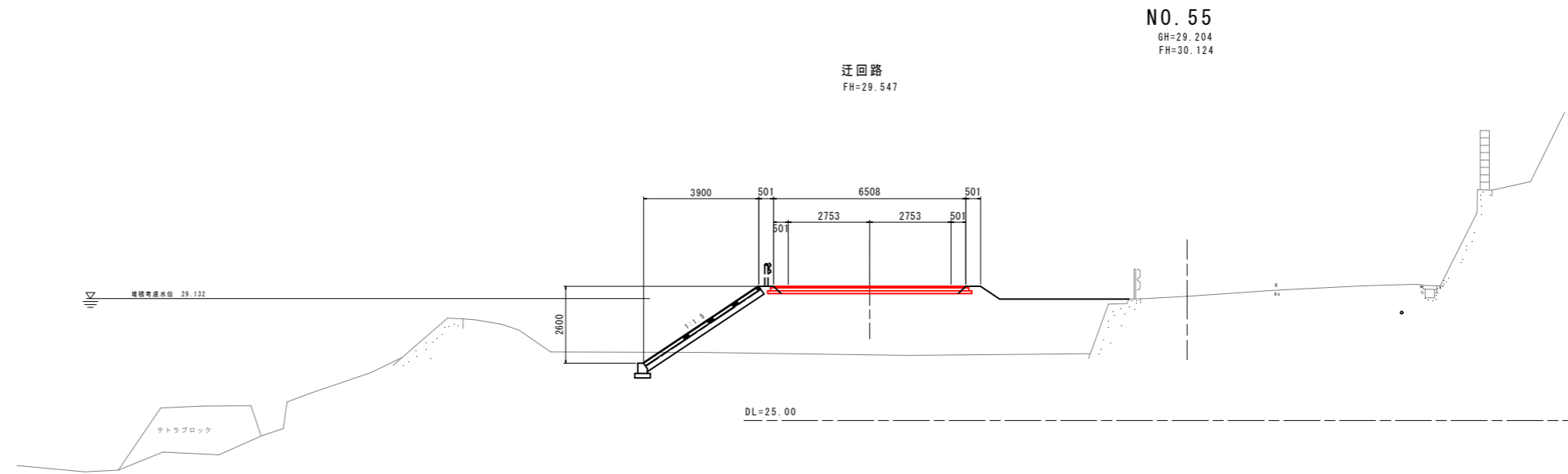
迂回路
FH=29.213



実施設計図面

工事名	R6徳土 国道438号 佐・下 舗装工事(4) (担い手確保型)		
路線名等	一般国道438号		
工事箇所	名東郡佐那河内村下字一ノ瀬(4分割)		
図面名	横断図(その3)		
縮尺	1:100	図面番号	6 / 15
会社名			
事業者名	徳島県東部県土整備局<徳島>		

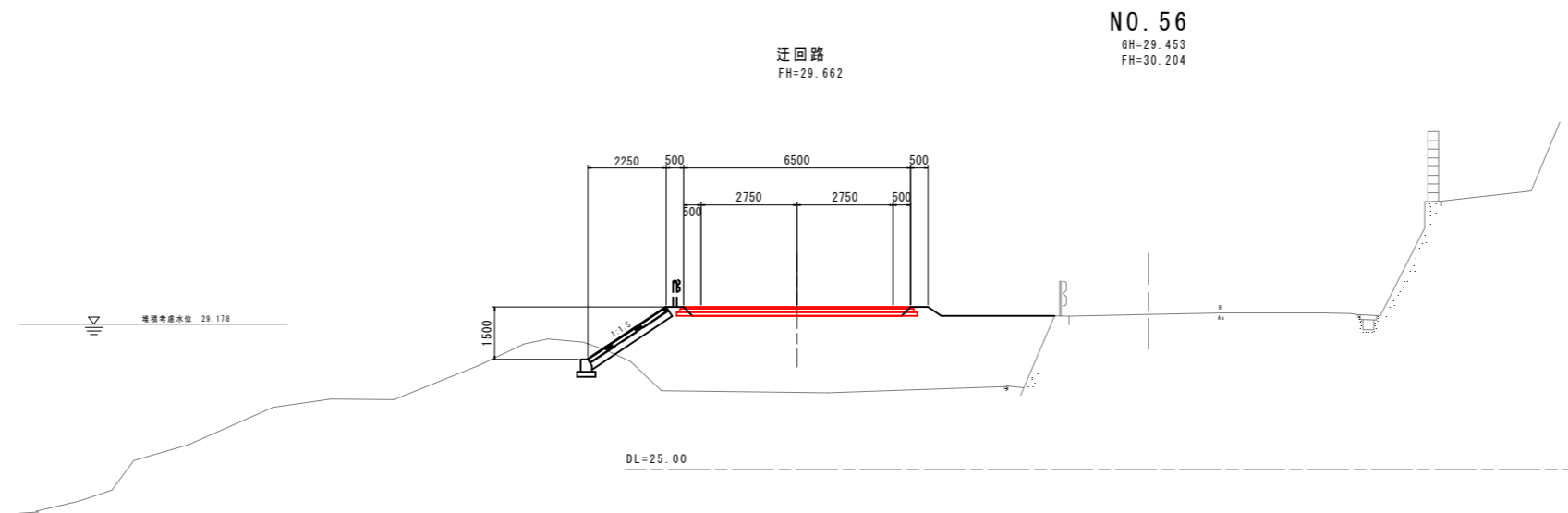
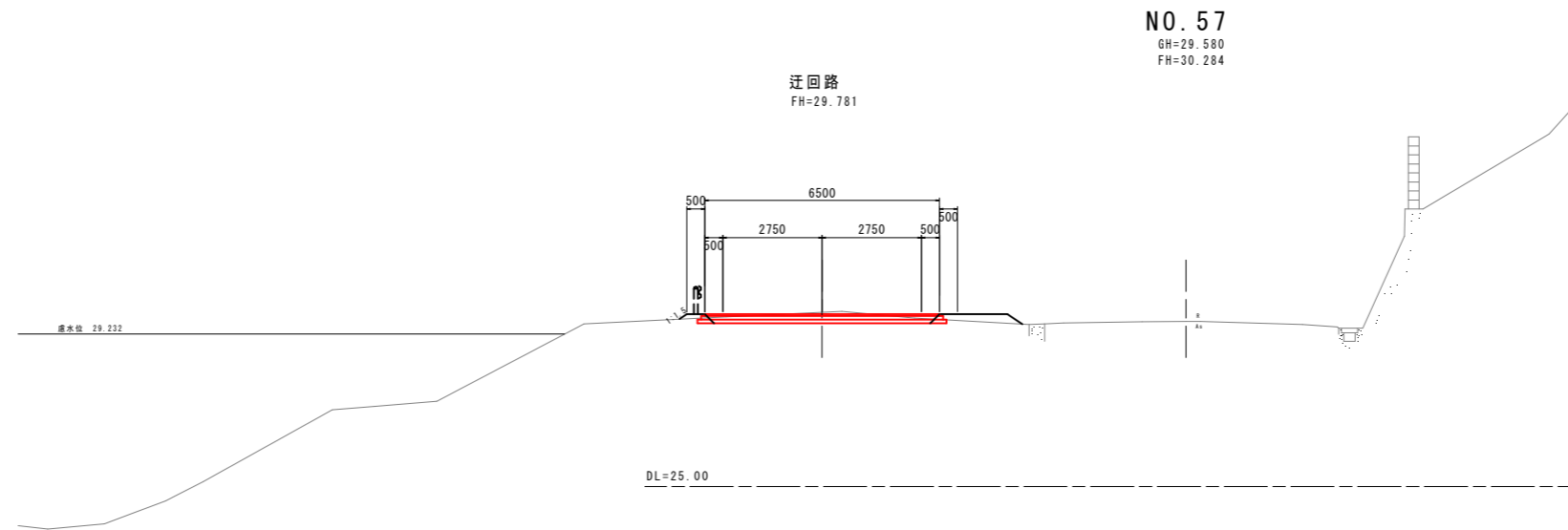
横断図(その4) S=1:100



実施設計図面

工事名	R6徳土 国道438号 佐・下 舗装工事 (4) (担い手確保型)		
路線名等	一般国道438号		
工事箇所	名東郡佐那河内村下字一ノ瀬 (4分割)		
図面名	横断図(その4)		
縮尺	1:100	図面番号	7 / 15
会社名			
事業者名	徳島県東部県土整備局<徳島>		

横断図(その5) S=1:100



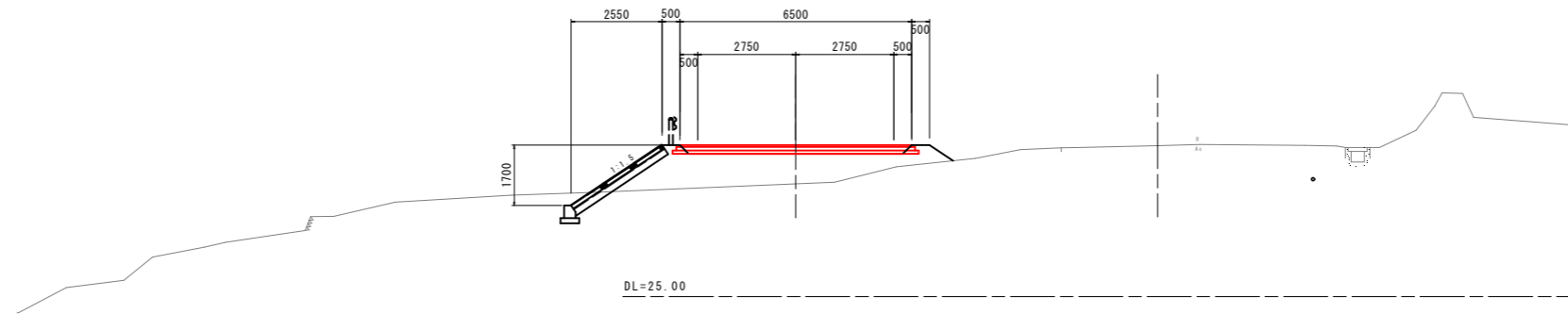
実施設計図面

工事名	R6徳土 国道438号 佐・下 舗装工事 (4) (担い手確保型)		
路線名等	一般国道438号		
工事箇所	名東郡佐那河内村下字一ノ瀬 (4分割)		
図面名	横断図(その5)		
縮尺	1:100	図面番号	8 / 15
会社名			
事業者名	徳島県東部県土整備局<徳島>		

横断図(その6) S=1:100

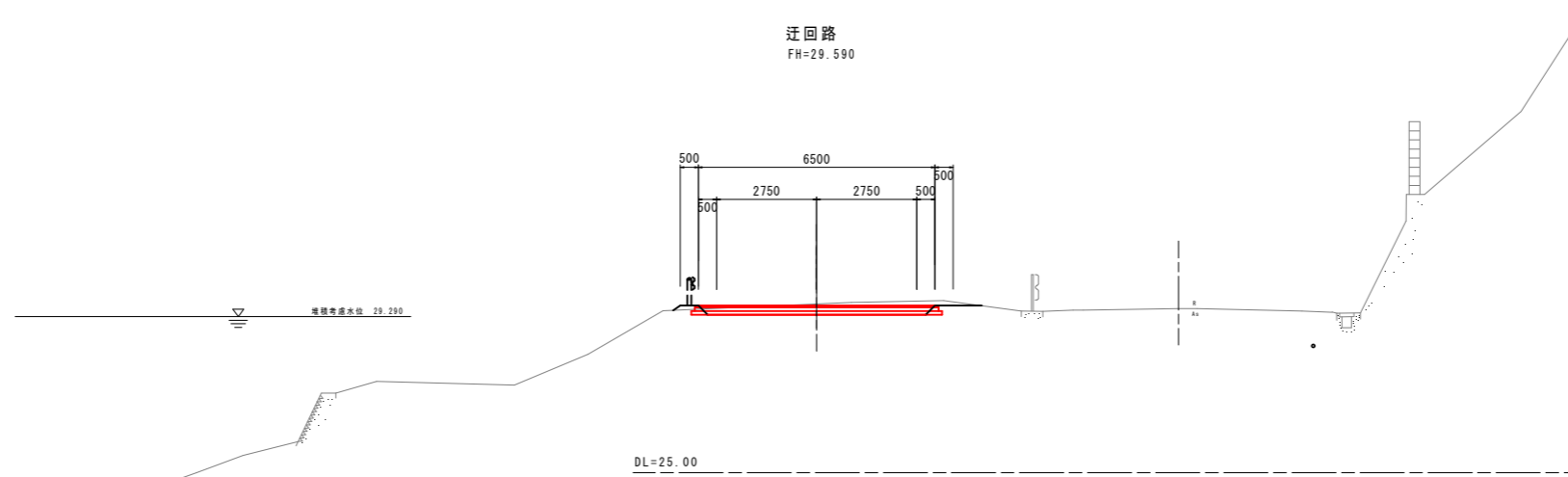
NO. 59
GH=29.241
FH=30.444

迂回路
FH=29.257



NO. 58
GH=29.505
FH=30.364

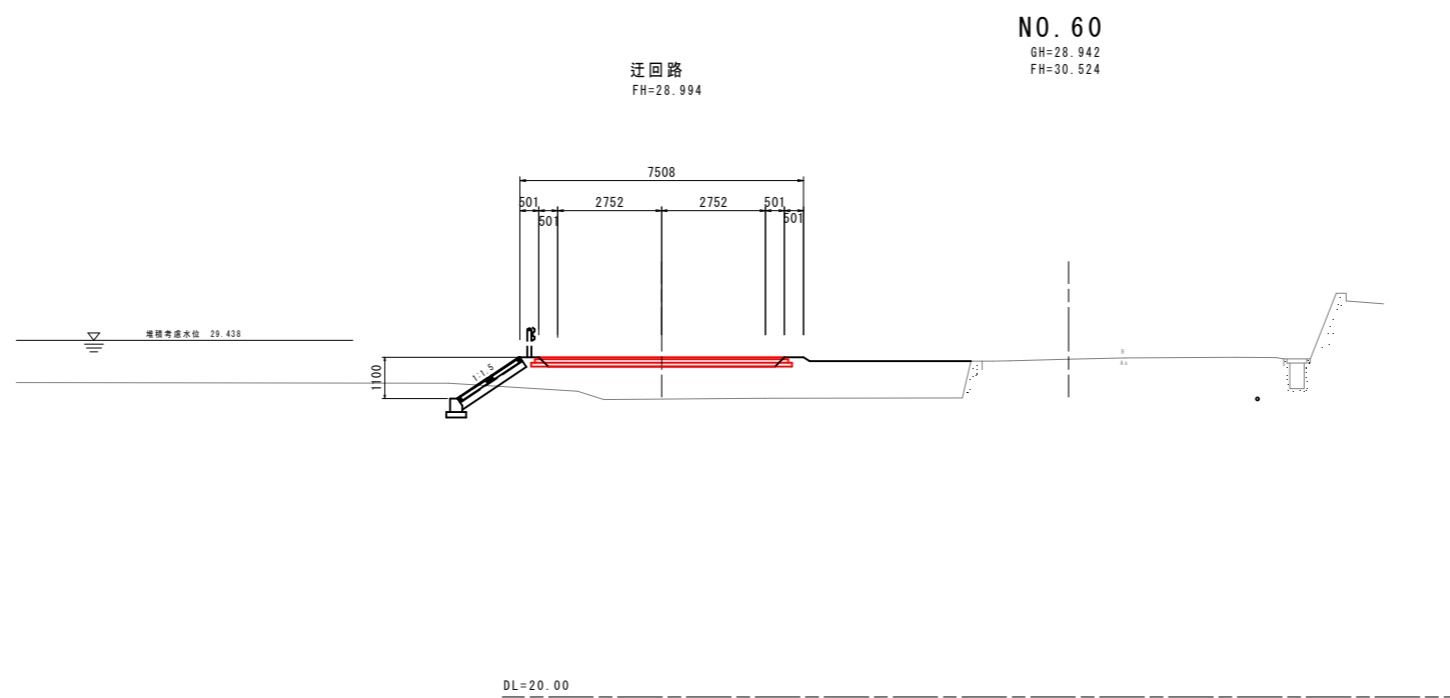
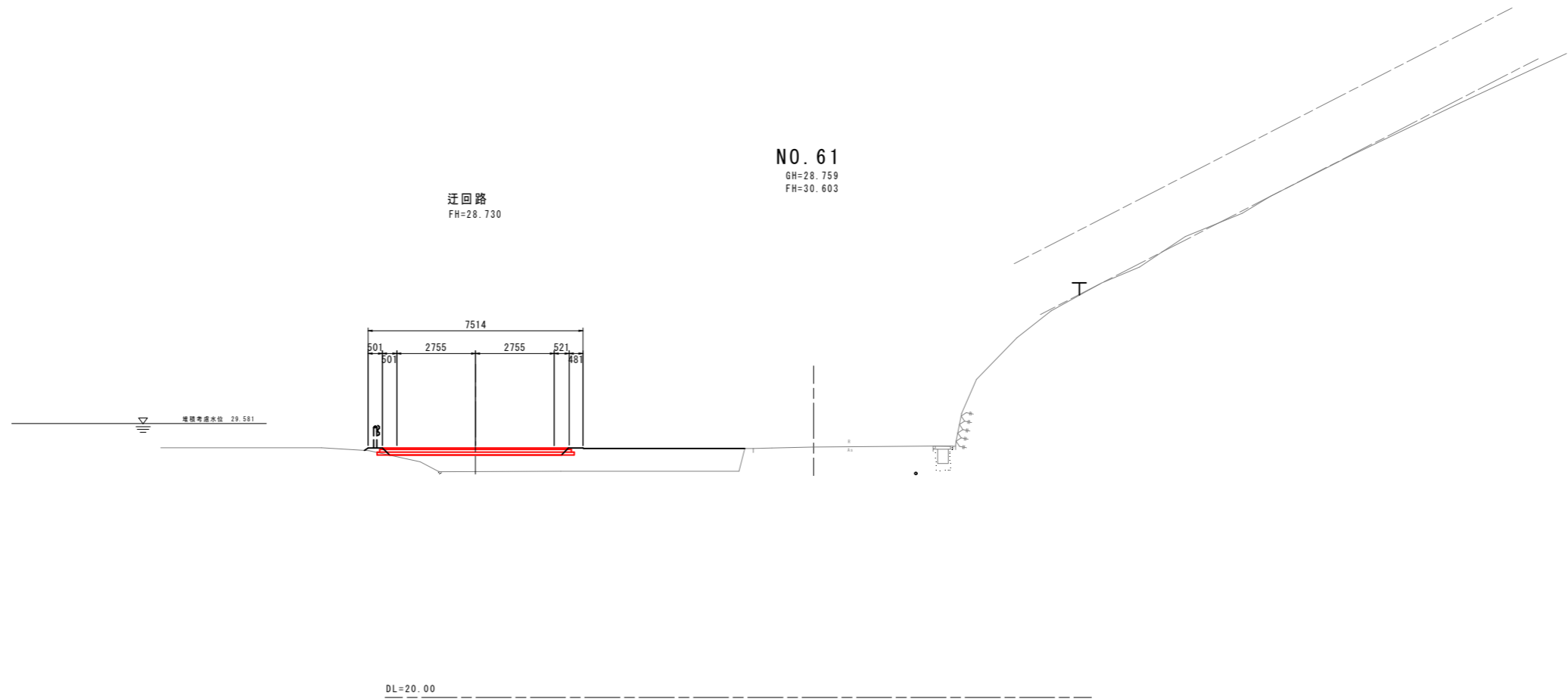
迂回路
FH=29.590



実施設計図面

工事名	R6徳土 国道438号 佐・下 舗装工事 (4) (担い手確保型)		
路線名等	一般国道438号		
工事箇所	名東郡佐那河内村下字一ノ瀬 (4分割)		
図面名	横断図(その6)		
縮尺	1:100	図面番号	9 / 15
会社名			
事業者名	徳島県東部県土整備局<徳島>		

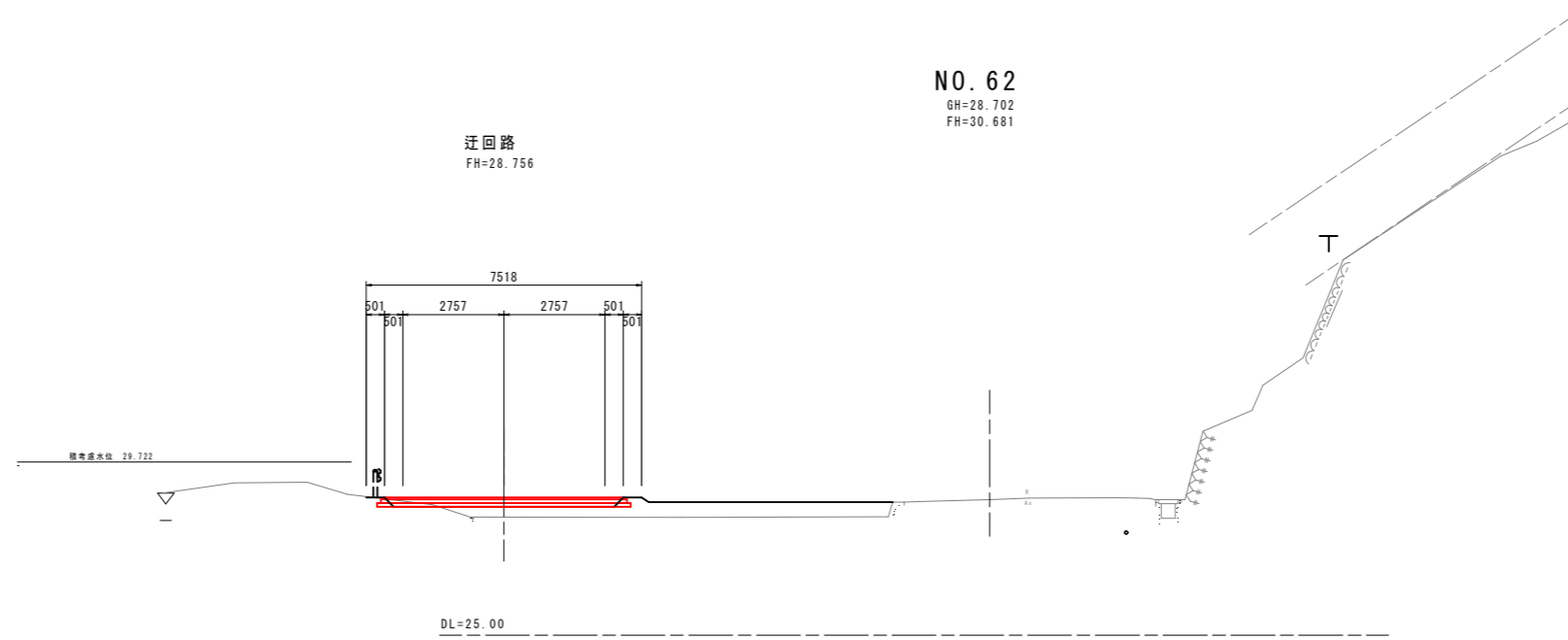
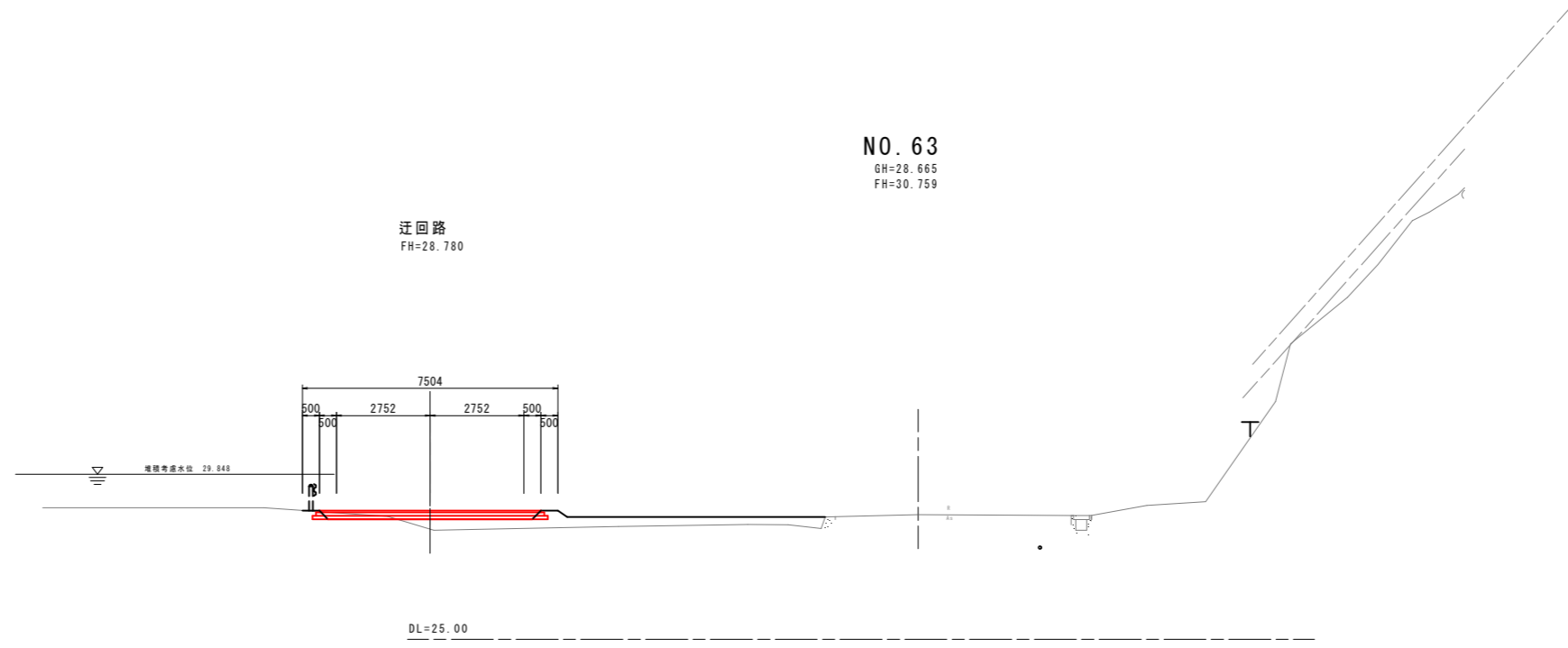
横断図(その7) S=1:100



実施設計図面

工事名	R6徳土 国道438号 佐・下 舗装工事 (4) (担い手確保型)		
路線名等	一般国道438号		
工事箇所	名東郡佐那河内村下字一ノ瀬 (4分割)		
図面名	横断図(その7)		
縮尺	1:100	図面番号	10 / 15
会社名			
事業者名	徳島県東部県土整備局<徳島>		

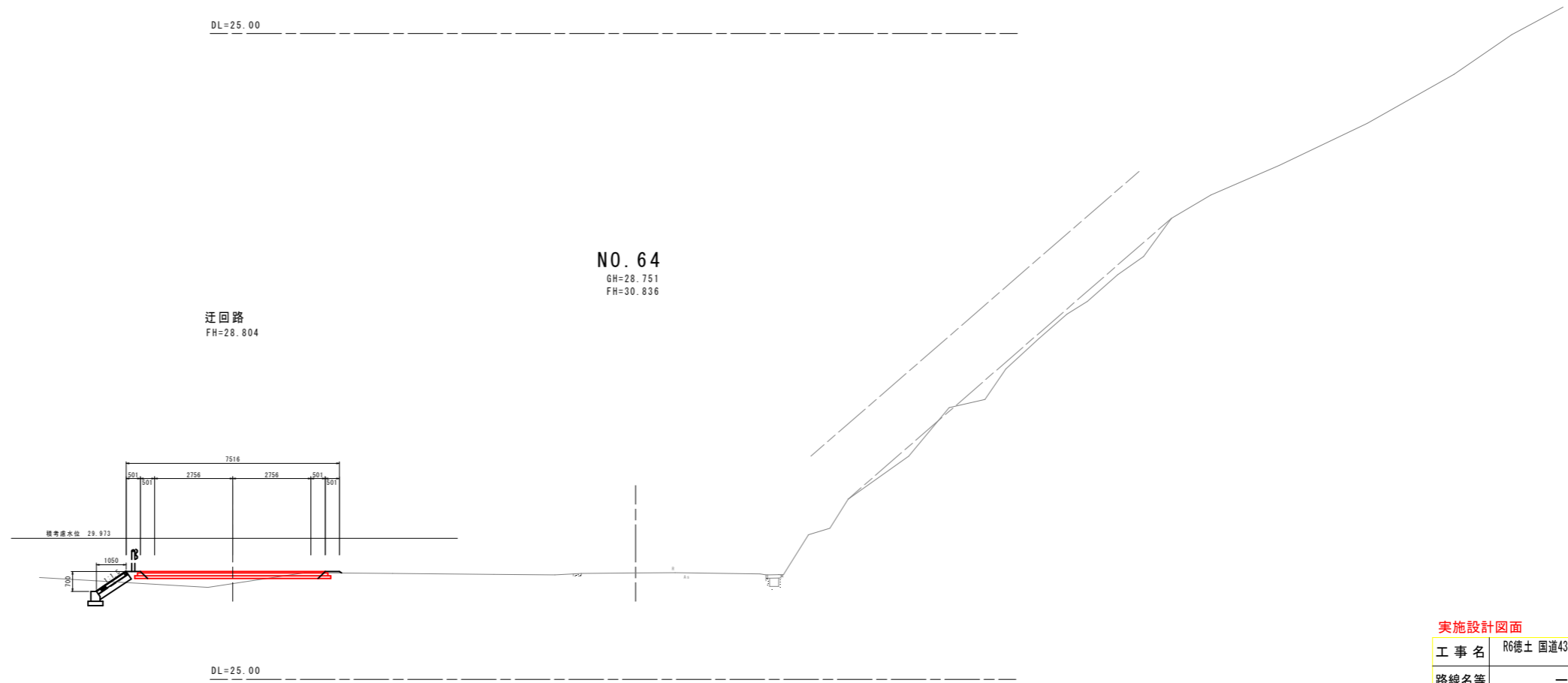
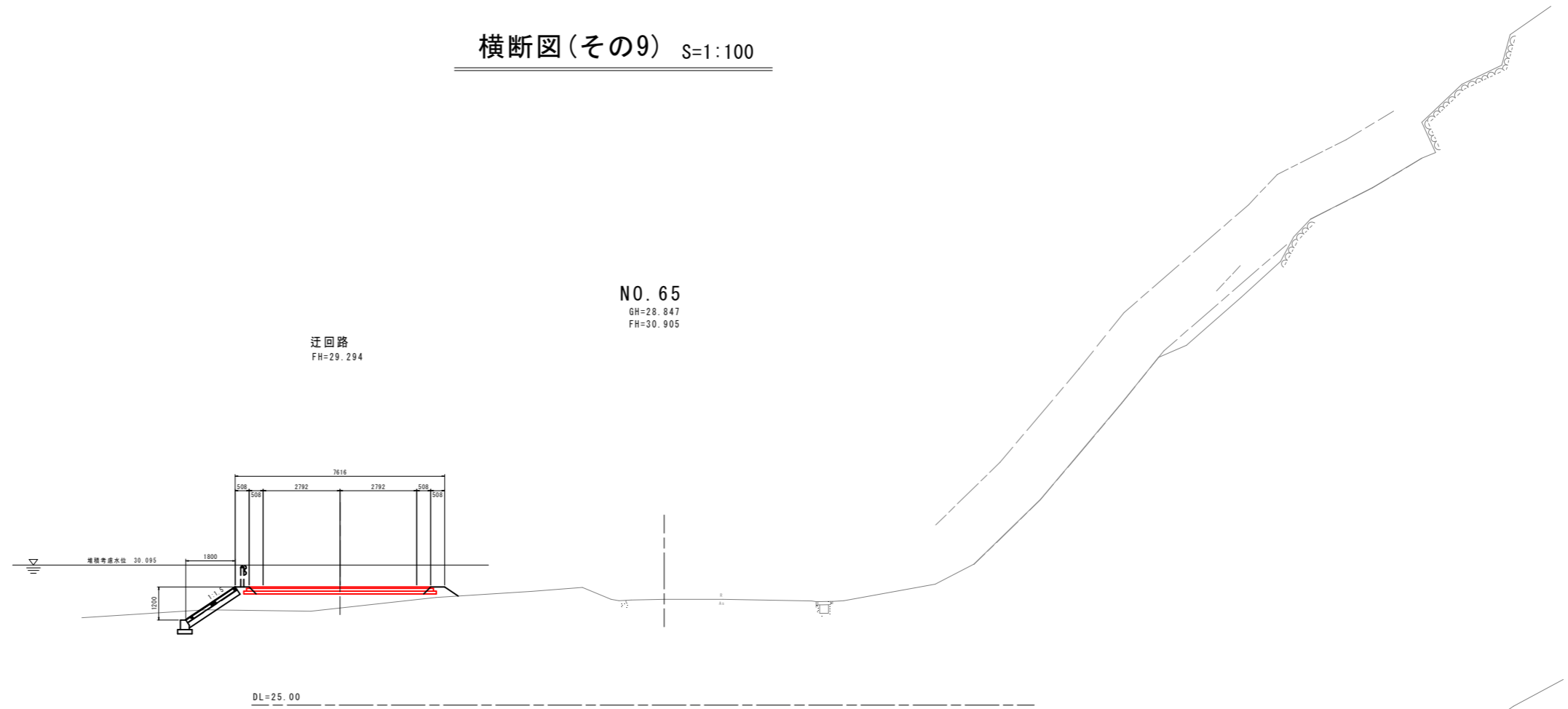
横断図(その8) S=1:100



実施設計図面

工事名	R6徳土 国道438号 佐・下 舗装工事 (4) (担い手確保型)		
路線名等	一般国道438号		
工事箇所	名東郡佐那河内村下字一ノ瀬 (4分割)		
図面名	横断図(その8)		
縮尺	1:100	図面番号	11 / 15
会社名			
事業者名	徳島県東部県土整備局<徳島>		

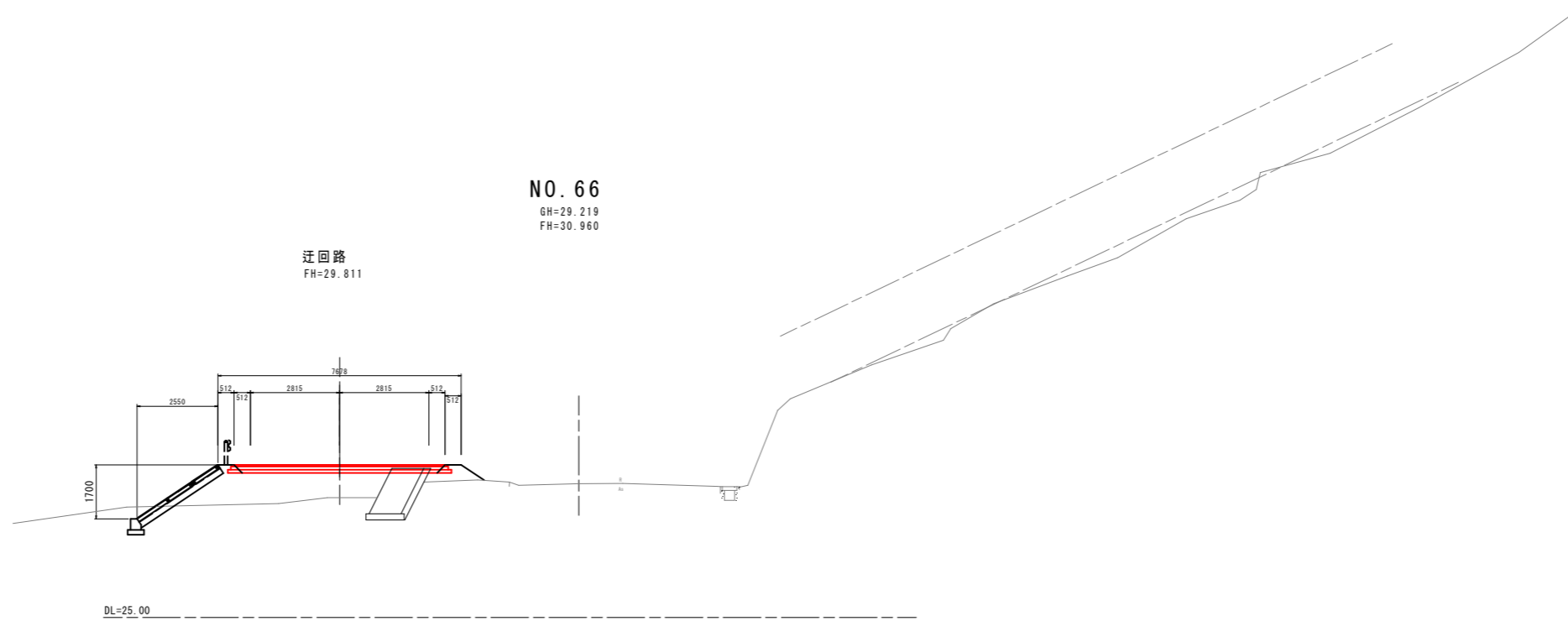
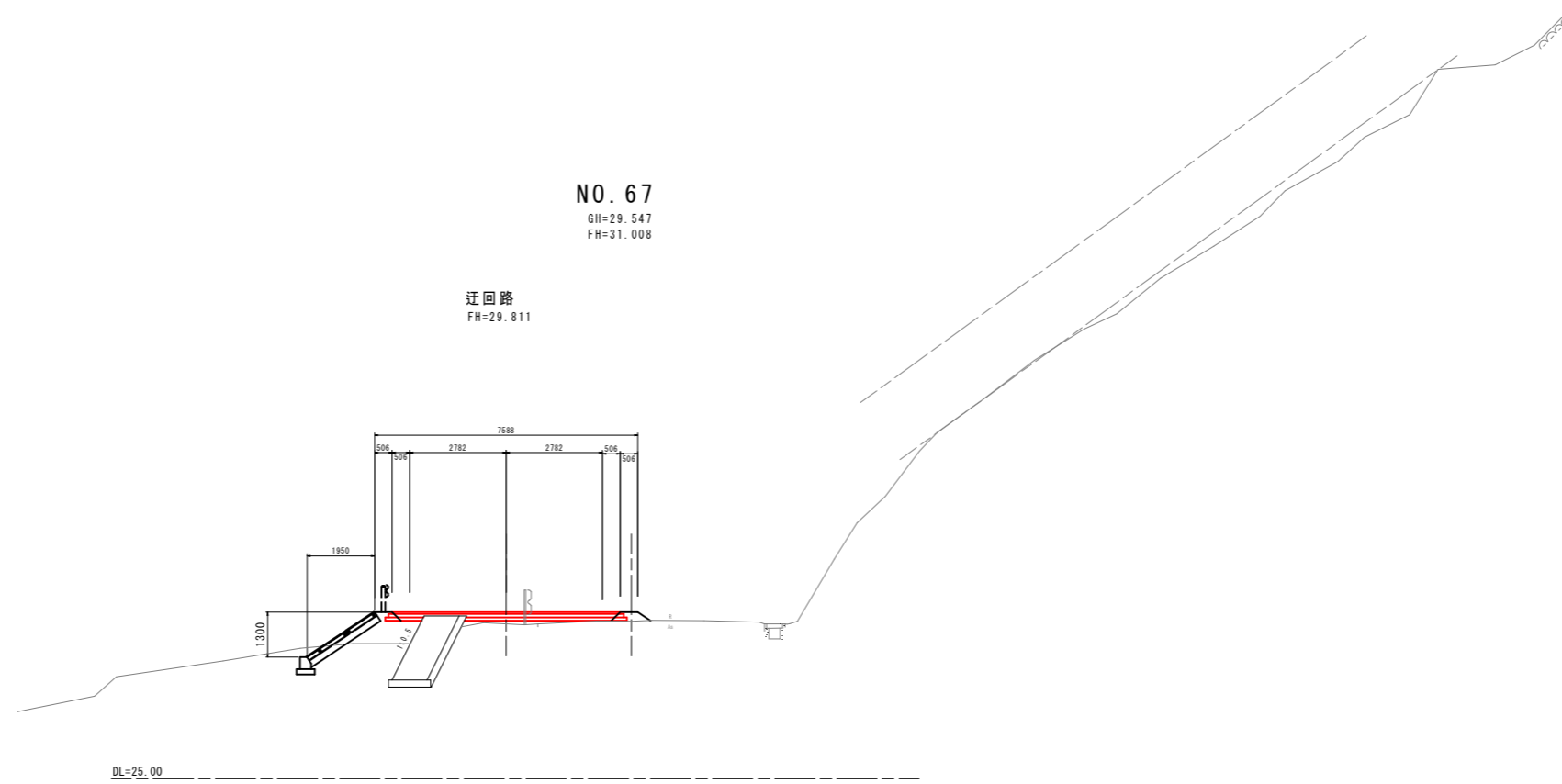
横断図(その9) S=1:100



実施設計図面

工事名	R6徳土 国道438号 佐・下 舗装工事(4) (担い手確保型)		
路線名等	一般国道438号		
工事箇所	名東郡佐那河内村下字一ノ瀬(4分割)		
図面名	横断図(その9)		
縮尺	1:100	図面番号	12 / 15
会社名			
事業者名	徳島県東部県土整備局<徳島>		

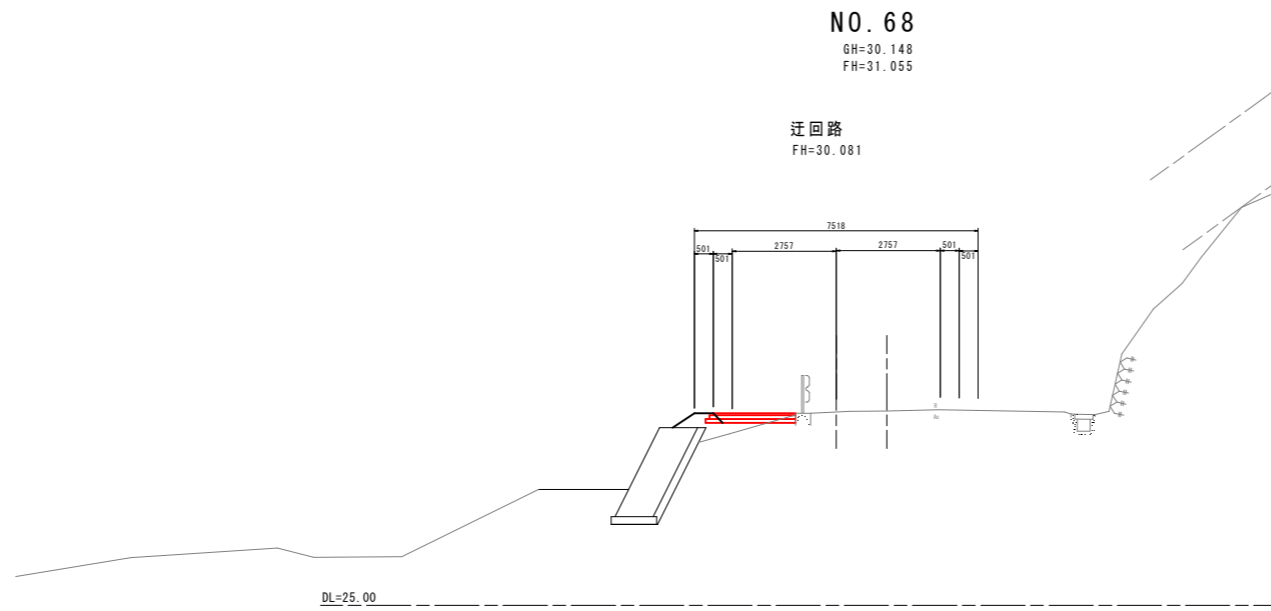
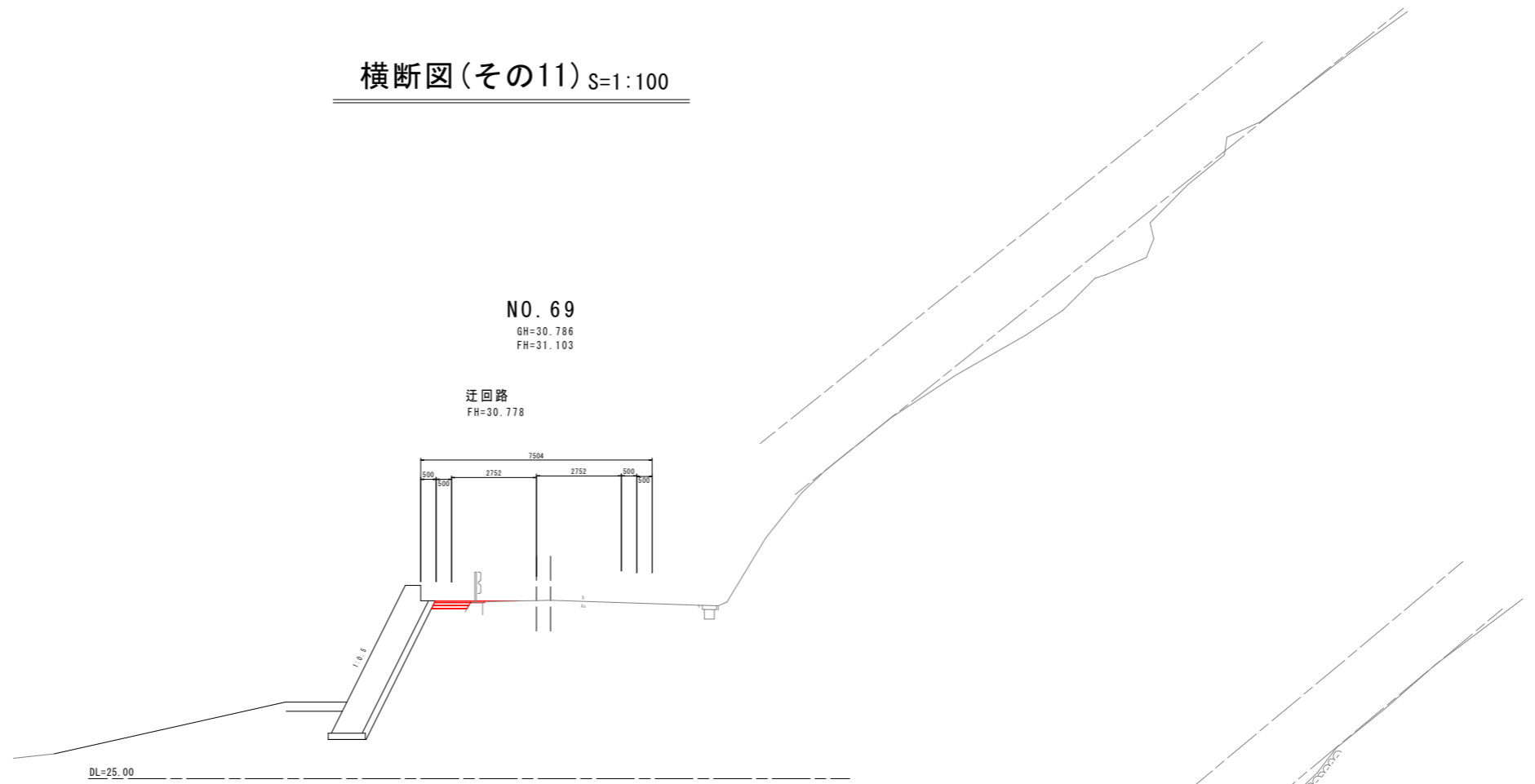
横断図(その10) S=1:100



実施設計図面

工事名	R6徳土 国道438号 佐・下 舗装工事 (4) (担い手確保型)		
路線名等	一般国道438号		
工事箇所	名東郡佐那河内村下字一ノ瀬 (4分割)		
図面名	横断図(その10)		
縮尺	1:100	図面番号	13 / 15
会社名			
事業者名	徳島県東部県土整備局<徳島>		

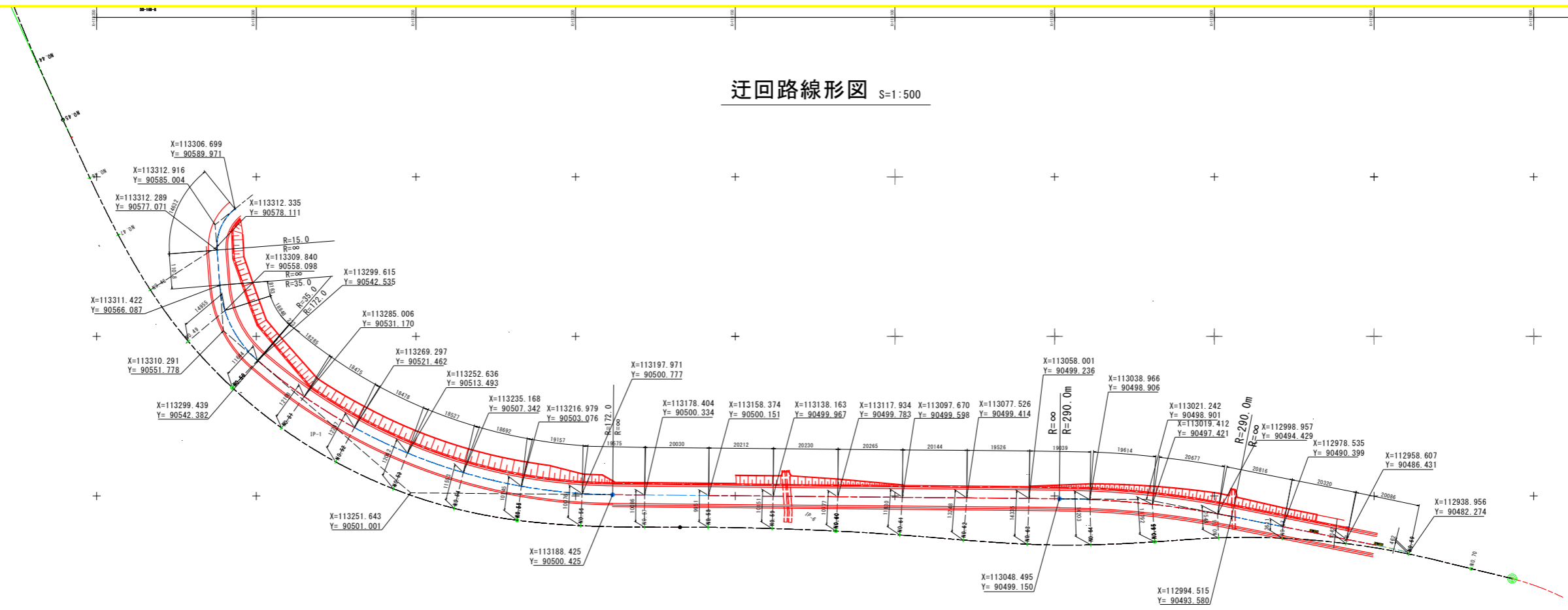
横断図(その11) S=1:100



実施設計図面

工事名	R6徳土 国道438号 佐・下 舗装工事 (4) (担い手確保型)		
路線名等	一般国道438号		
工事箇所	名東郡佐那河内村下字一ノ瀬 (4分割)		
図面名	横断図(その11)		
縮尺	1:100	図面番号	14 / 15
会社名			
事業者名	徳島県東部県土整備局<徳島>		

迂回路線形図 S=1:500



実施設計図面

工事名	防犯士 国道438号 従下 補修工事 (4)
路線名等	一般国道438号 (図1号線補修型)
工事箇所	名東郡佐原河内村下字一ノ瀬 (4分劃)
図面名	迂回路線形図
縮尺	図示 図面番号 15 / 15
会社名	
事業者名	徳島県東部県土整備局<徳島>